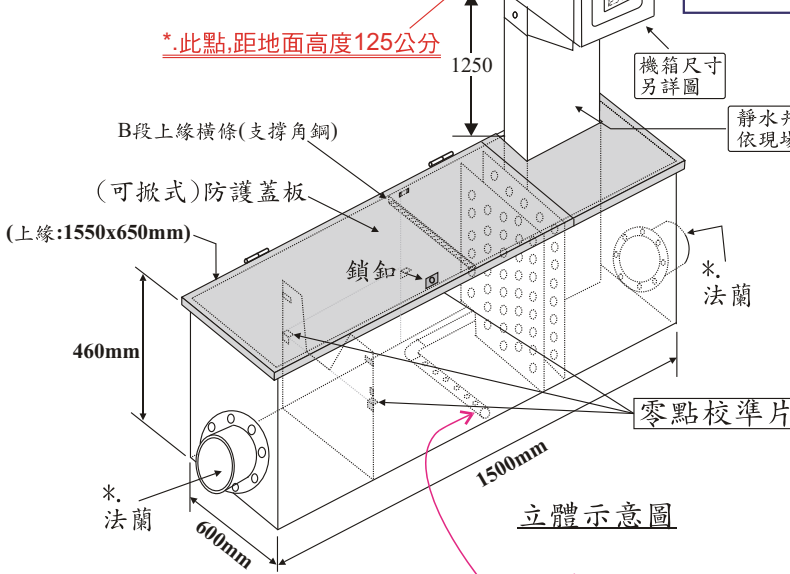


堰式量水槽(U20A型) 詳細尺寸圖

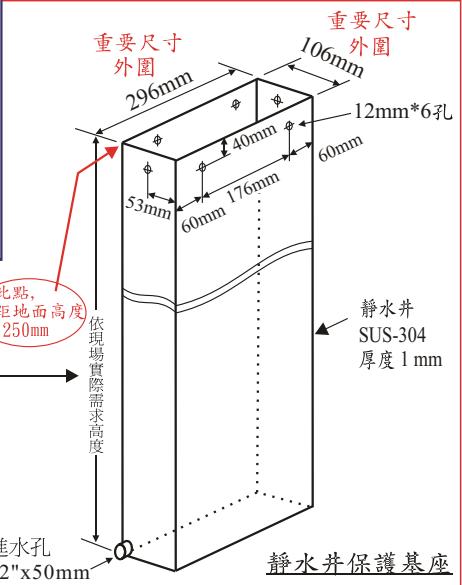
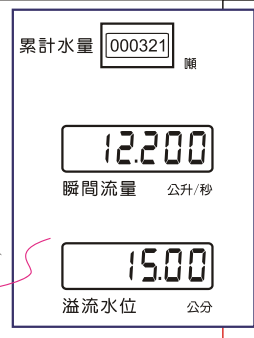
中華民國專利新型第147373號

最大排放量:33公升/秒(2860 CMD)
槽體尺寸:150(L)x60(W)x46(H)cm

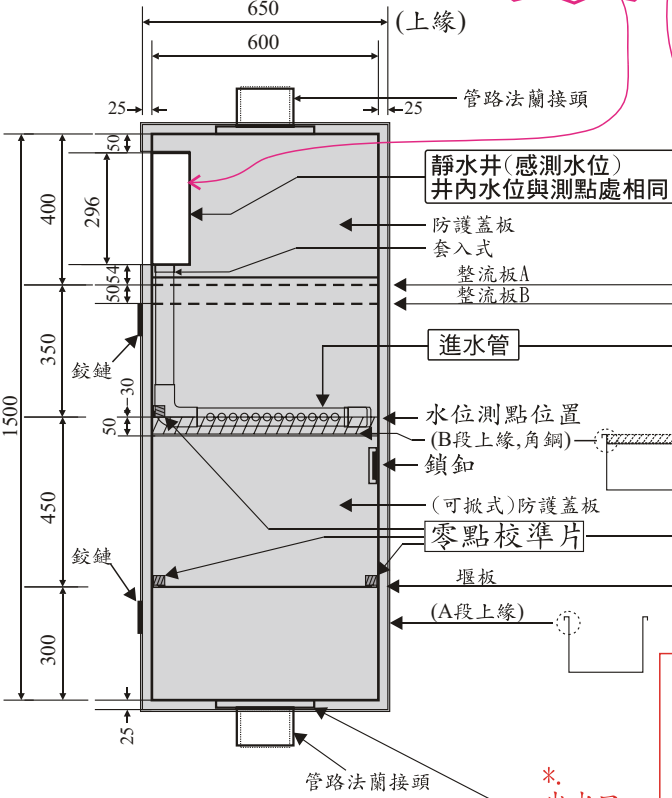
尺寸單位:mm
材質:SUS-304 厚度1.5mm



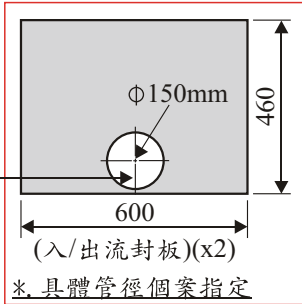
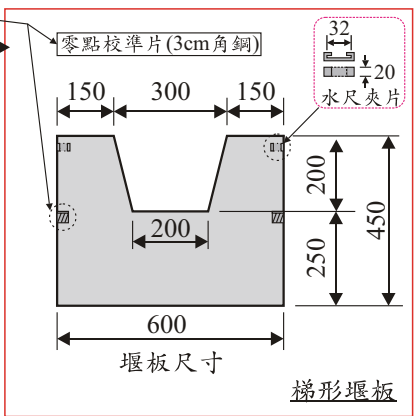
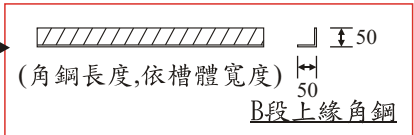
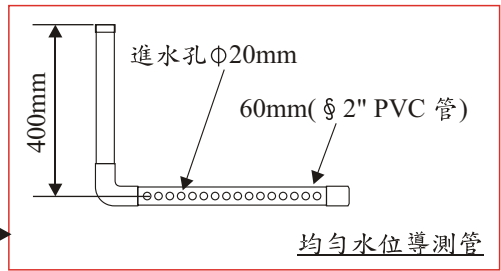
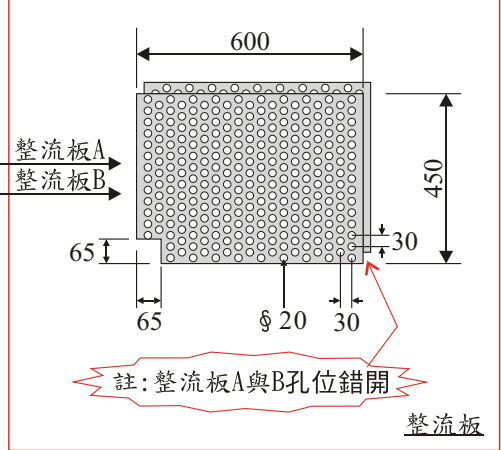
台禹牌 累計型流量計



槽體平面尺寸



請另詳 [靜水井+導測管之原理及特色]



*出水口儘量靠下方