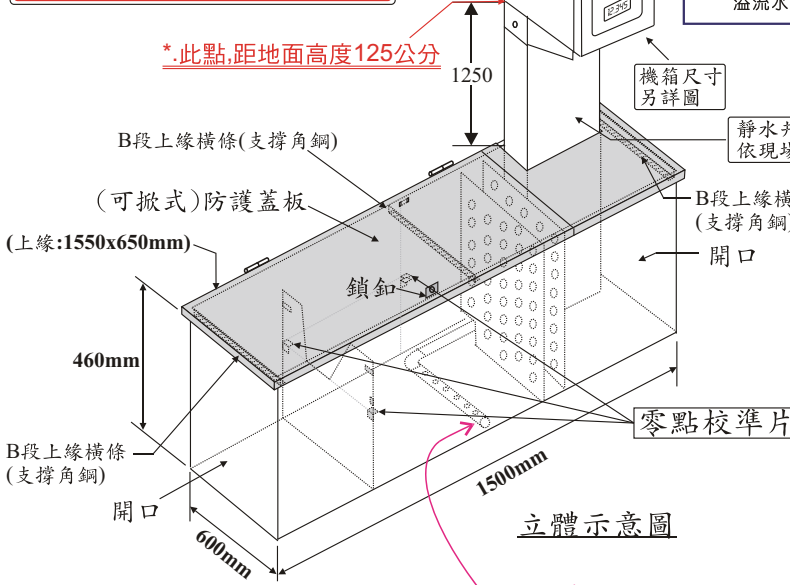


# 堰式量水槽(U20B型) 詳細尺寸圖

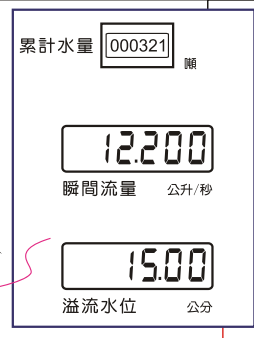
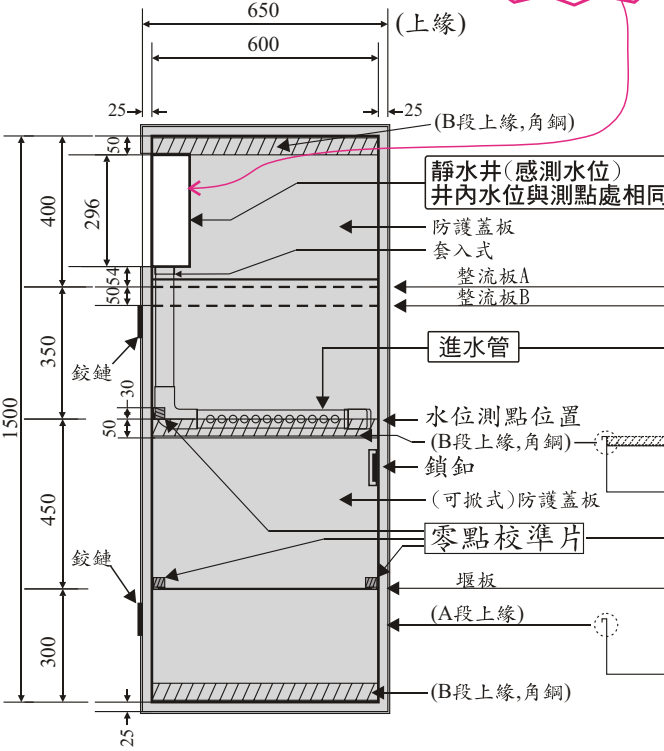
中華民國專利新型第147373號

最大排放量:33公升/秒(2860 CMD)  
槽體尺寸:150(L)x60(W)x46(H)cm

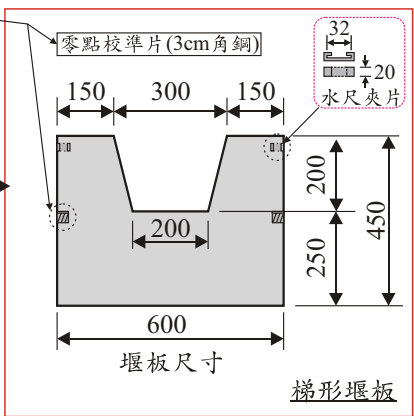
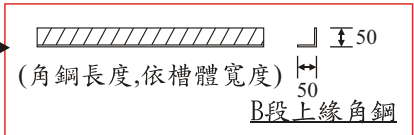
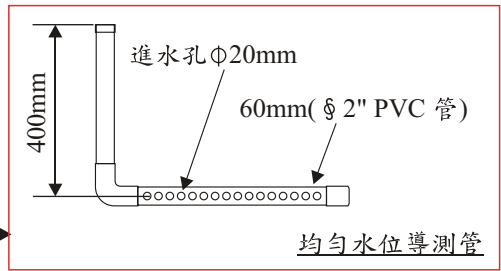
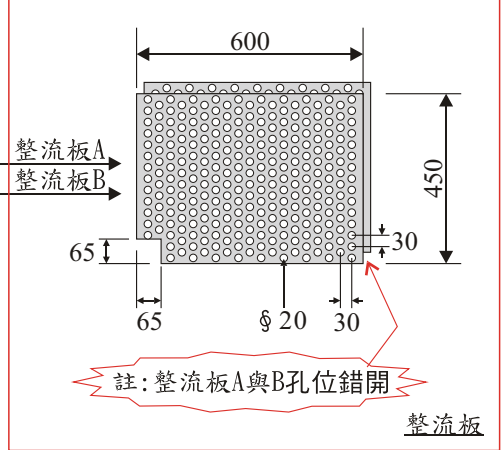
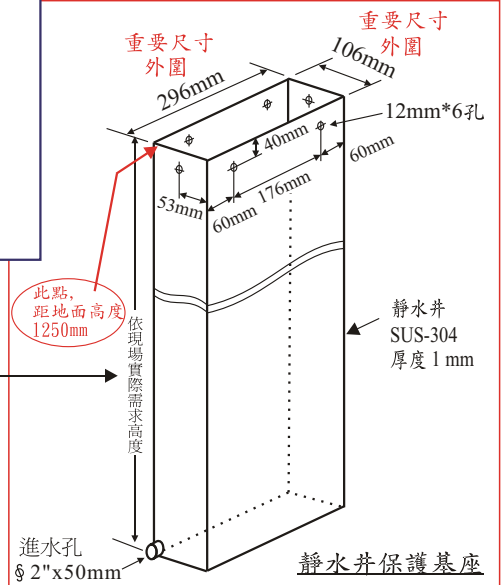
尺寸單位:mm  
材質:SUS-304 厚度1.5mm



## 槽體平面尺寸



## 台禹牌 累計型流量計



請另詳  
〔靜水井+導測管之原理及特色〕