

堰式量水槽(V12B型) 詳細尺寸圖

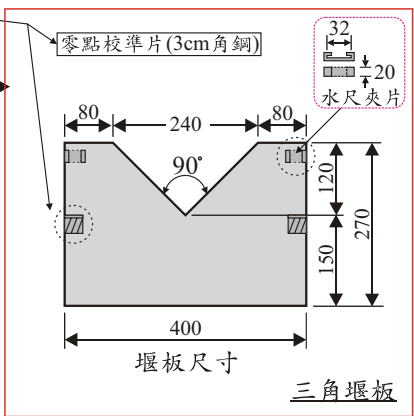
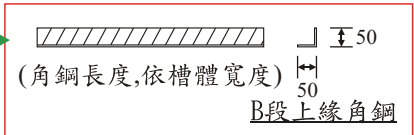
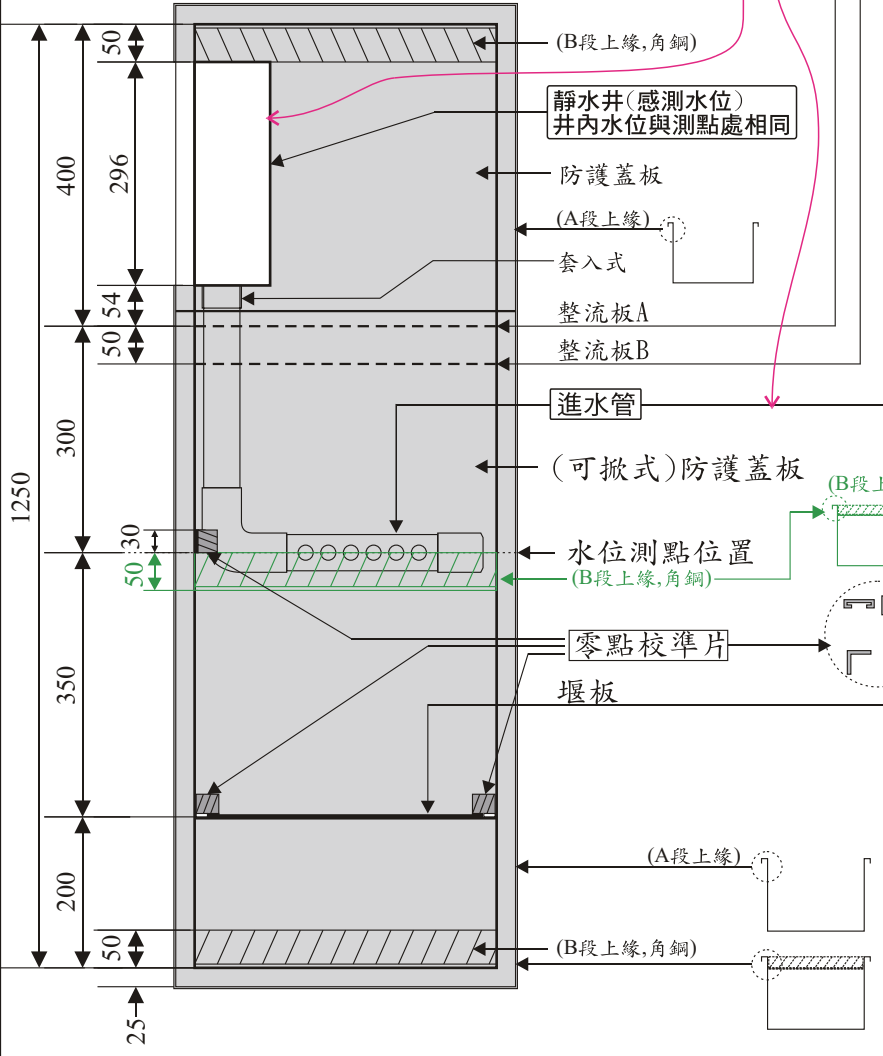
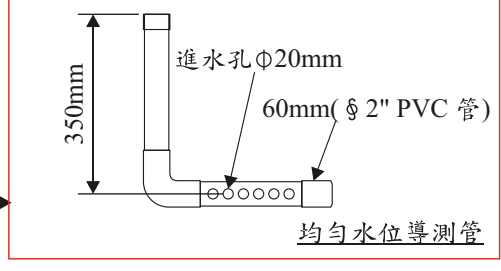
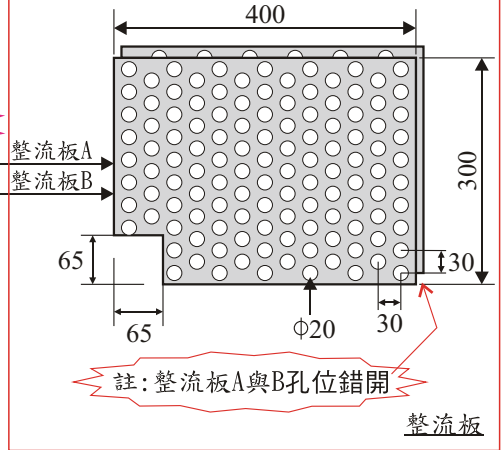
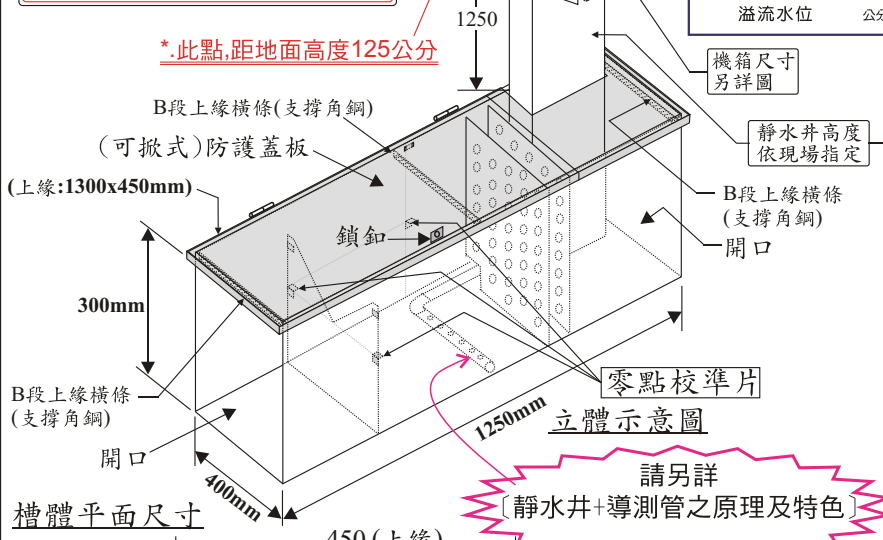
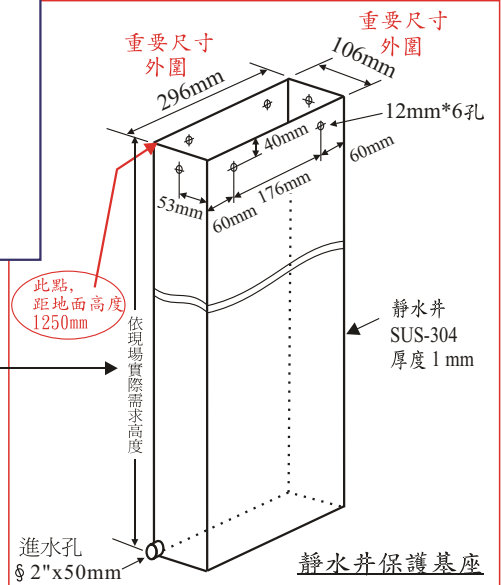
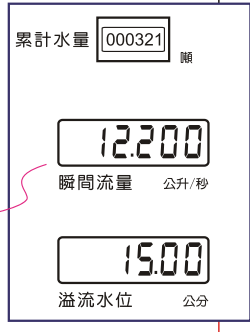
中華民國專利新型第147373號

最大排放量:7公升/秒(600 CMD)
槽體尺寸:125(L)x40(W)x30(H)cm

尺寸單位:mm
材質:SUS-304 厚度1.5mm

*此點,距地面高度125公分

台禹牌 累計型流量計



請另詳
〔靜水井+導測管之原理及特色〕