

堰式量水槽(V18A型) 詳細尺寸圖

中華民國專利新型第147373號

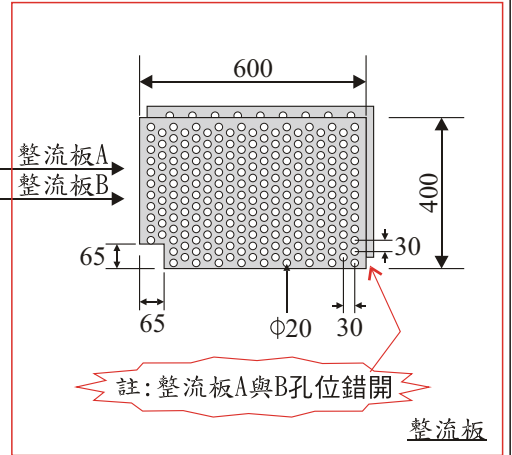
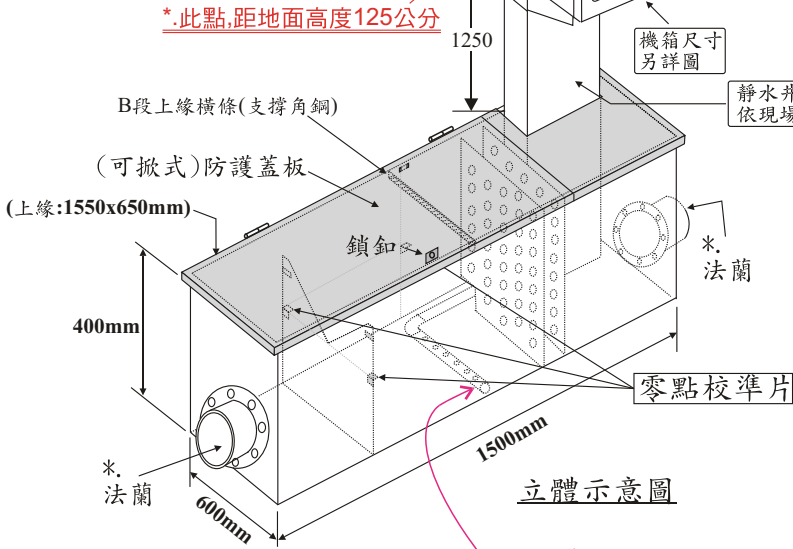
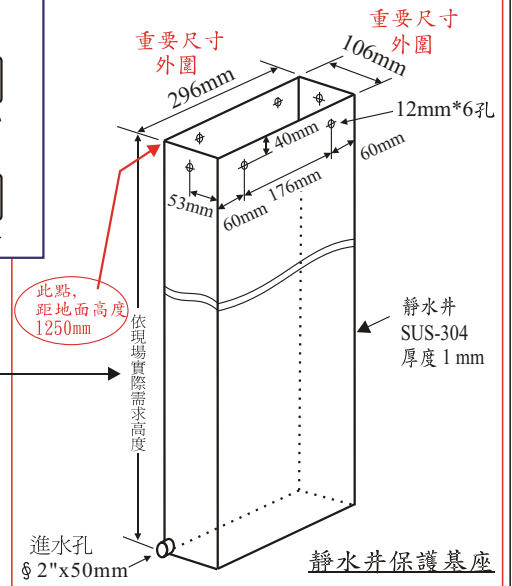
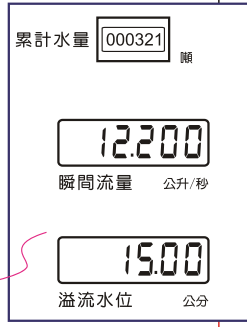
最大排放量:19公升/秒(1600 CMD)

槽體尺寸:150(L)x60(W)x40(H)cm

尺寸單位:mm

材質:SUS-304 厚度1.5mm

台禹牌 累計型流量計



槽體平面尺寸

