

堰式量水槽(V18B型) 詳細尺寸圖

中華民國專利新型第147373號

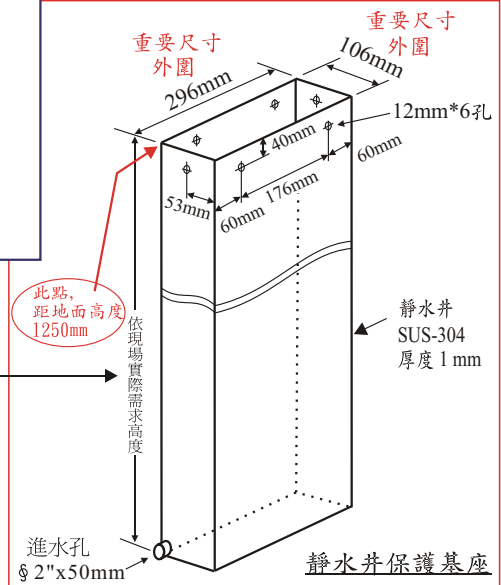
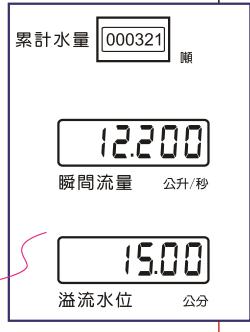
最大排放量:19公升/秒(1600 CMD)

槽體尺寸:150(L)x60(W)x40(H)cm

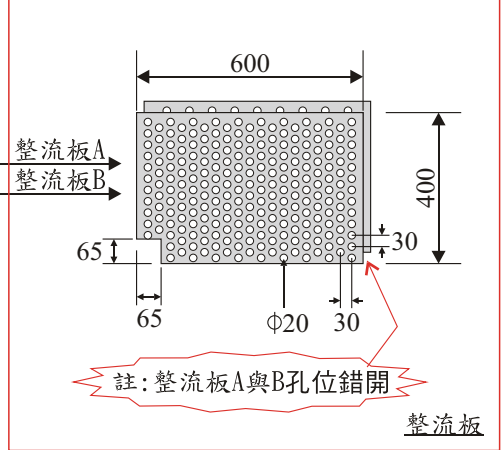
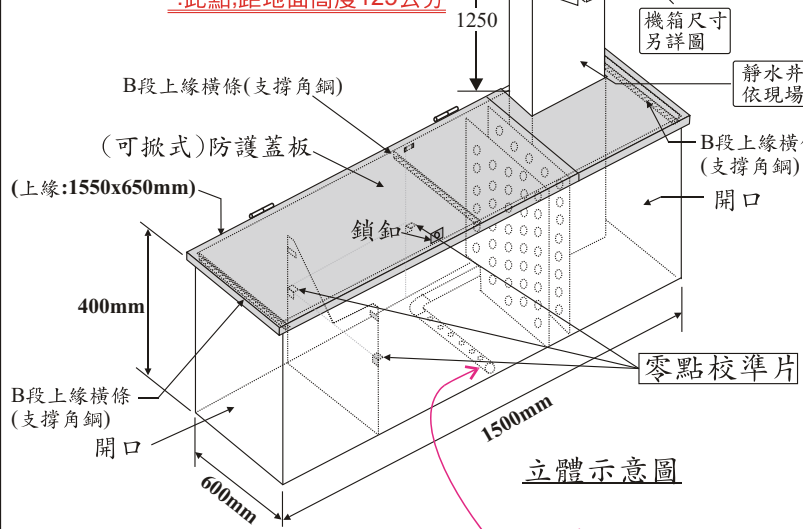
尺寸單位:mm

材質:SUS-304 厚度1.5mm

台禹牌 累計型流量計



*此點,距地面高度125公分



請另詳 [靜水井+導測管之原理及特色]

槽體平面尺寸

