

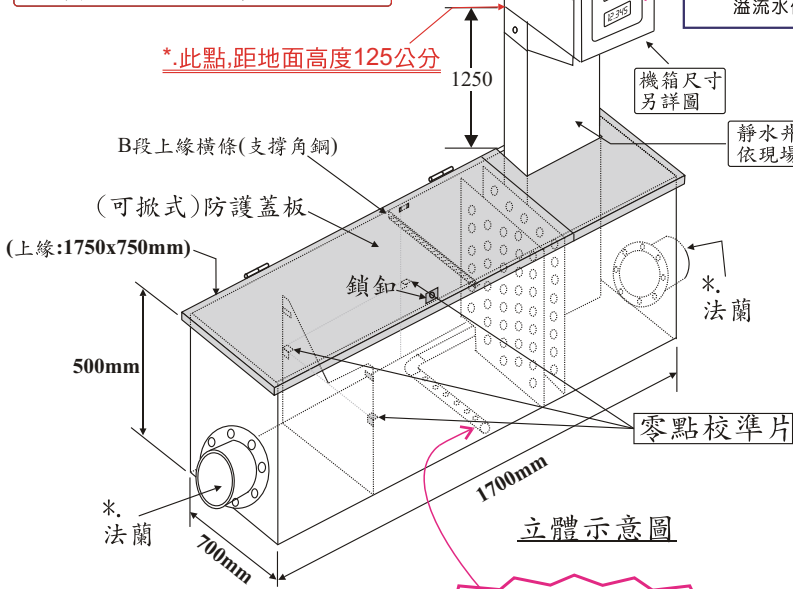
堰式量水槽(V22A型) 詳細尺寸圖

中華民國專利新型第147373號

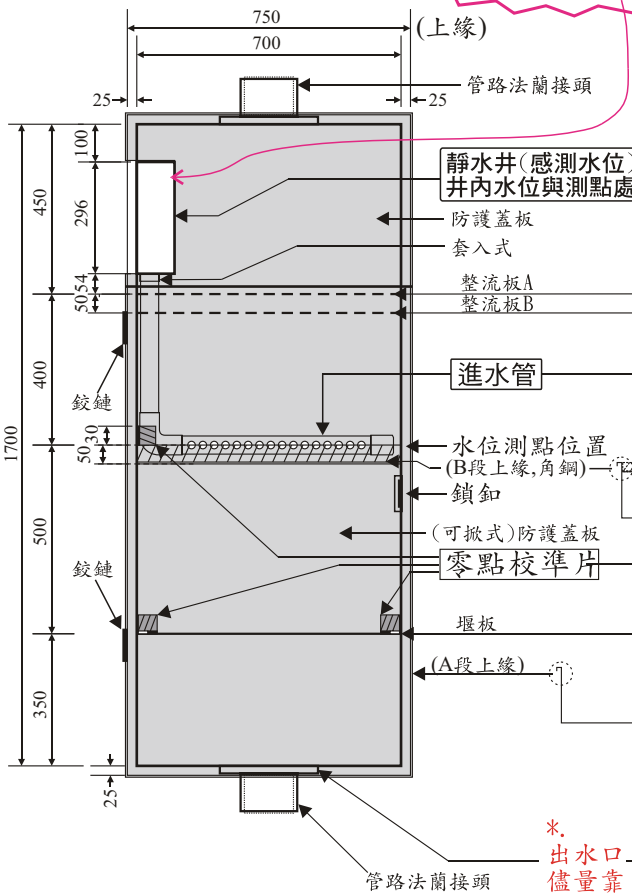
最大排放量:31公升/秒(2700 CMD)

槽體尺寸:170(L)x70(W)x50(H)cm

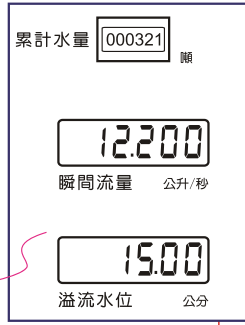
尺寸單位:mm
材質:SUS-304 厚度1.5mm



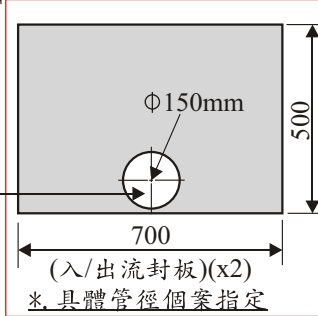
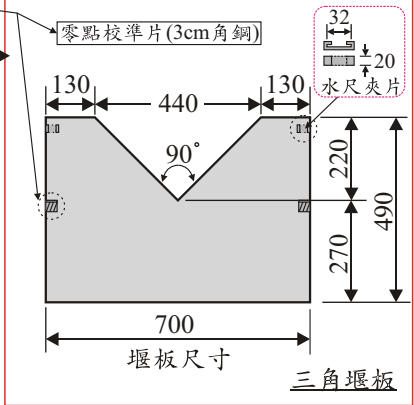
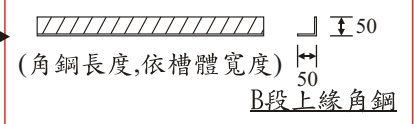
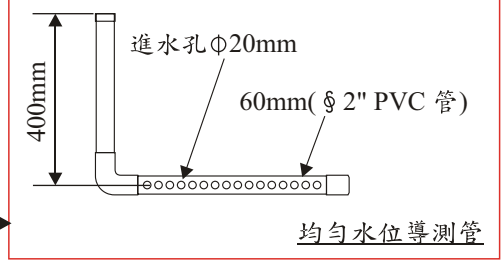
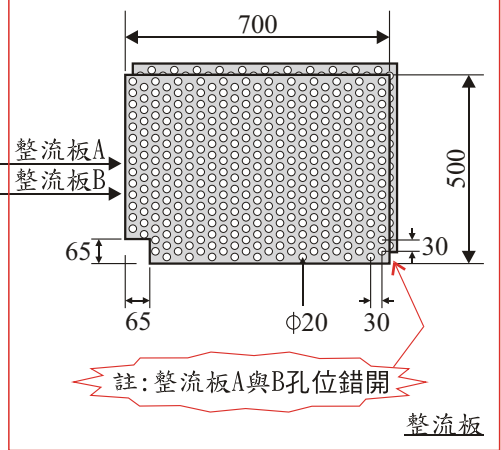
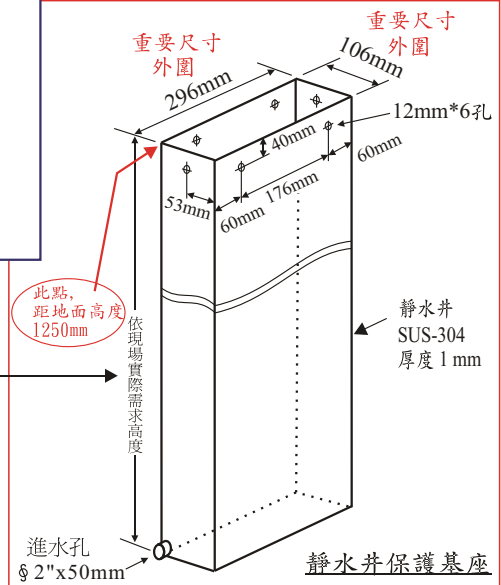
槽體平面尺寸



請另詳
〔靜水井+導測管之原理及特色〕



台禹牌 累計型流量計



*.出水口儘量靠下方