

堰式量水槽(V22B型) 詳細尺寸圖

中華民國專利新型第147373號

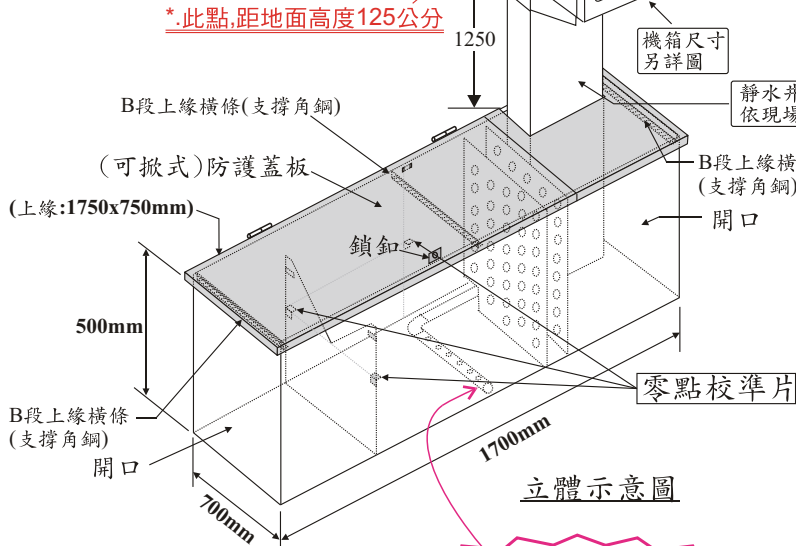
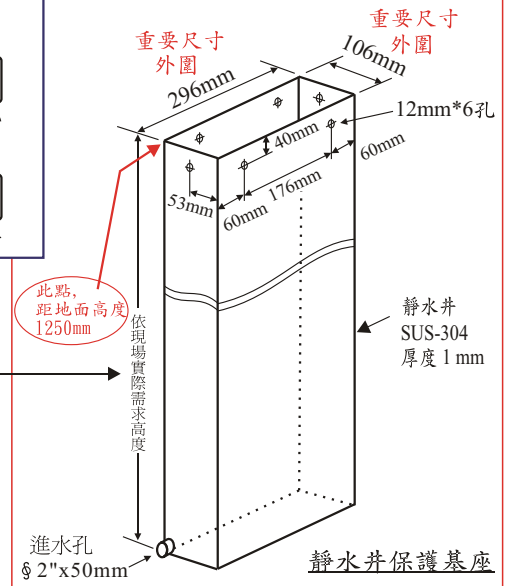
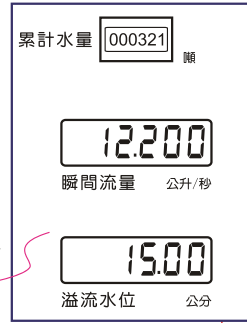
最大排放量:31公升/秒(2700 CMD)

槽體尺寸:170(L)x70(W)x50(H)cm

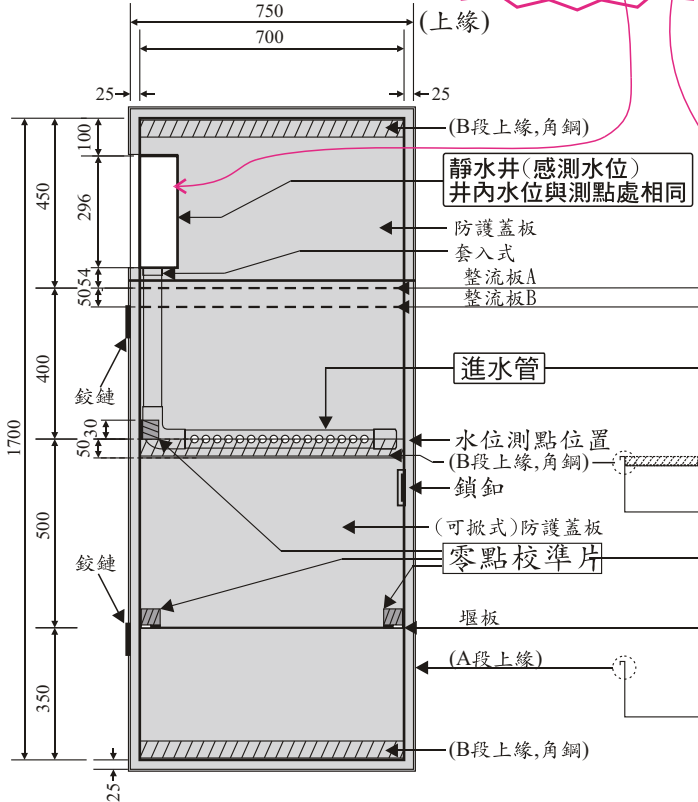
尺寸單位:mm

材質:SUS-304 厚度1.5mm

台禹牌 累計型流量計



槽體平面尺寸



請另詳 [靜水井+導測管之原理及特色]

